



RAM 1500 RAMBOX SOFT TONNEAU

TOOLS REQUIRED

SOCKET
WRENCH



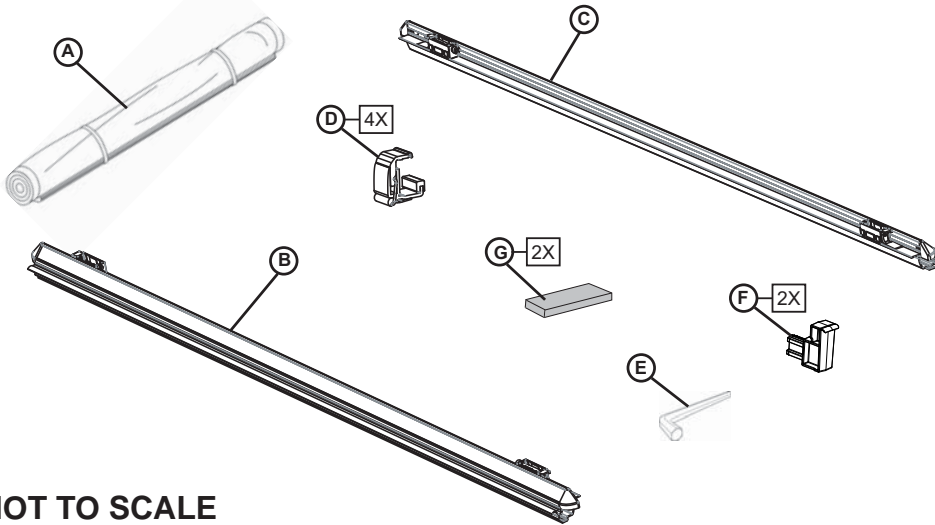
EXTENSION



SOCKET
10 MM

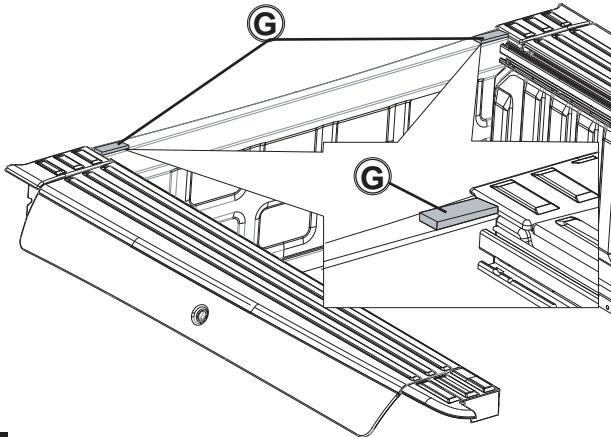


TORQUE
WRENCH

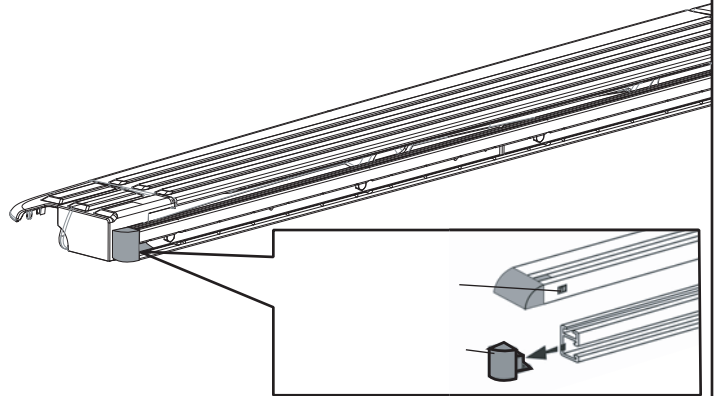


NOT TO SCALE

FOAM TAPE INSTALLATION

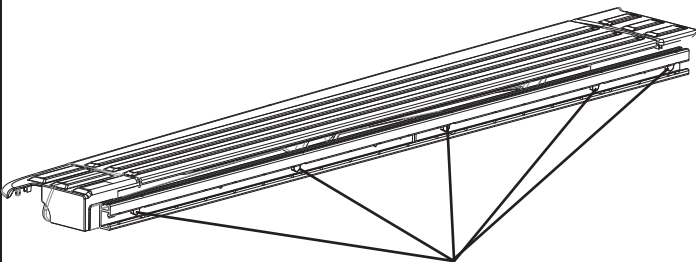


1



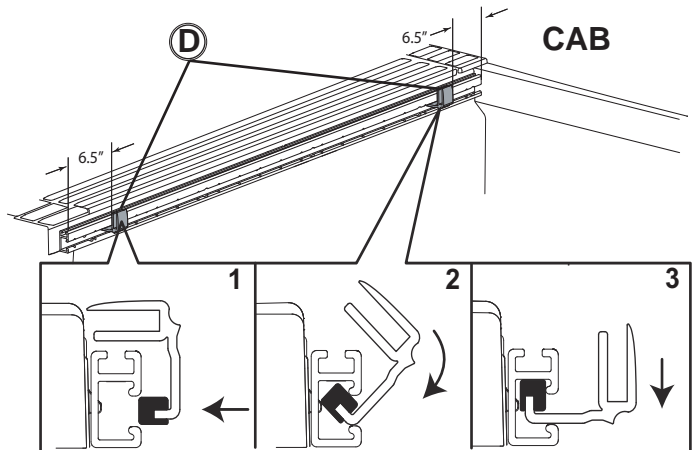
2

REMOVE END CAPS FROM UTILITY RAILS. KEEP END CAPS, MAY NEED TO REINSTALL AT A LATER DATE



LOOSEN 5 BOLTS
USE 10 MM SOCKET ON DRIVERS AND
PASSENGER SIDE OF VEHICLE)

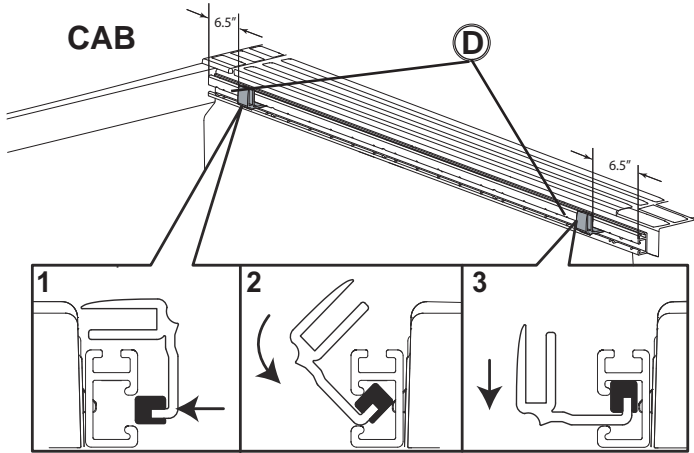
3



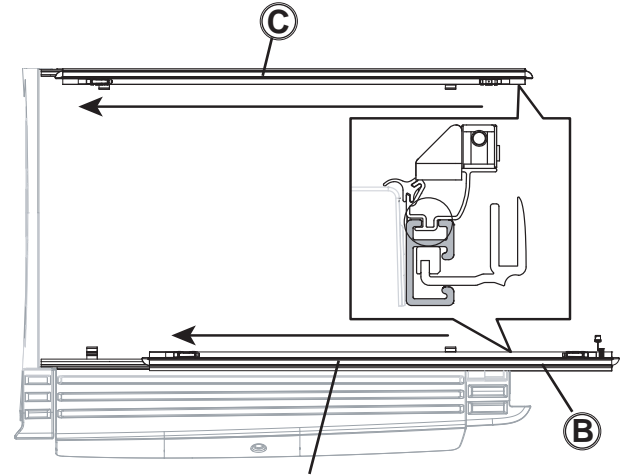
4



RAM 1500 RAMBOX SOFT TONNEAU

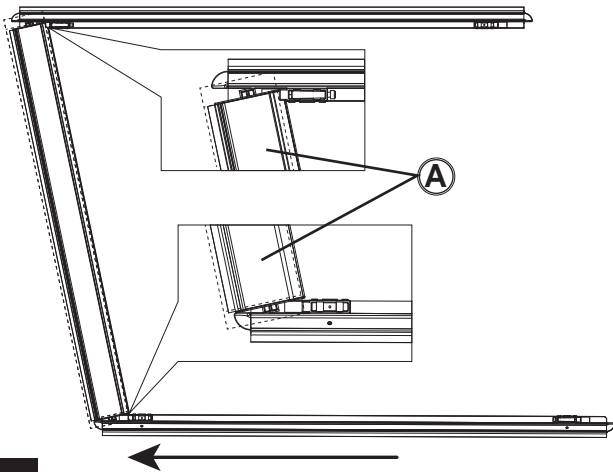


5

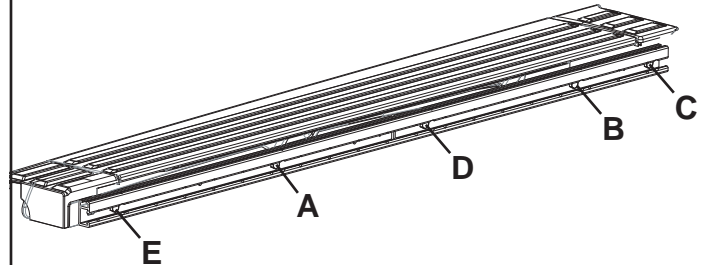


6

DO NOT FULLY INSERT DRIVERS SIDE RAIL

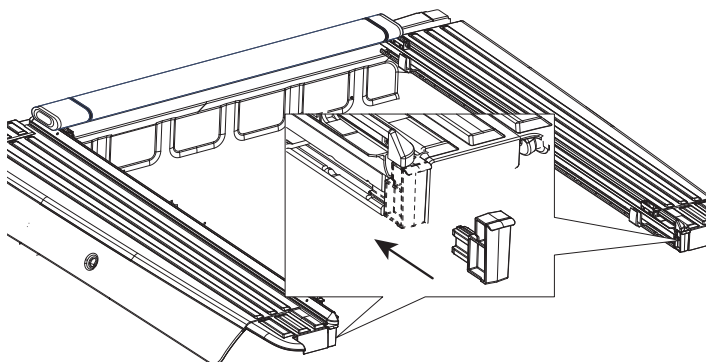


7

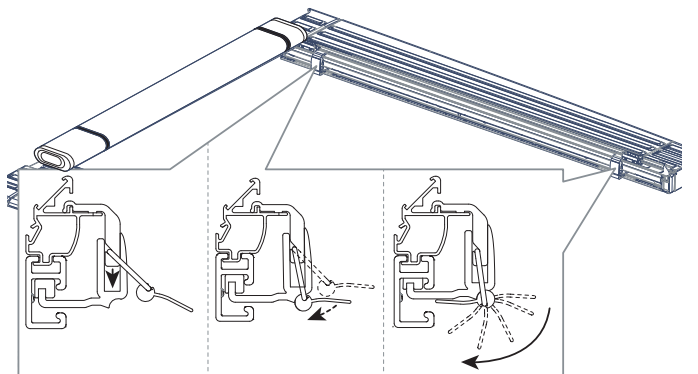


8

RETIGHTEN UTILITY TRACK BOLTS TO 8.1 Nm. IN ORDER SHOWN A TO E (ON DRIVERS AND PASSENGER SIDE OF VEHICLE).



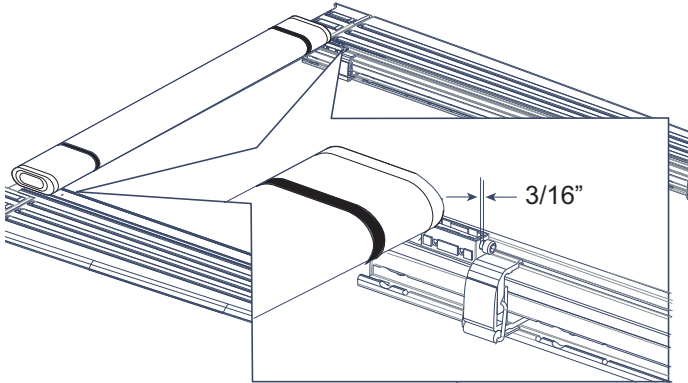
9



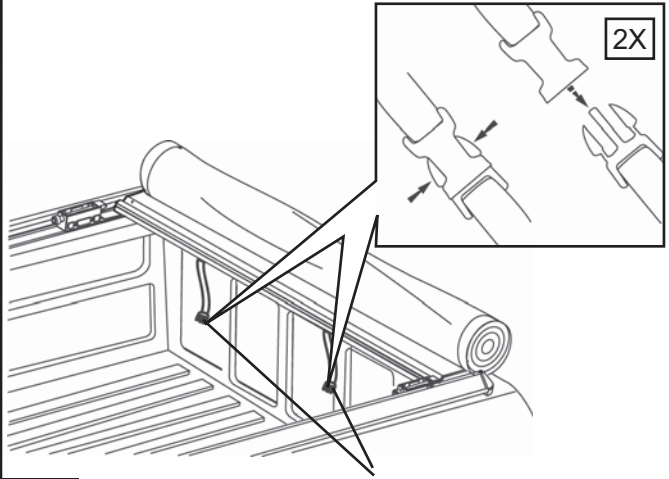
10



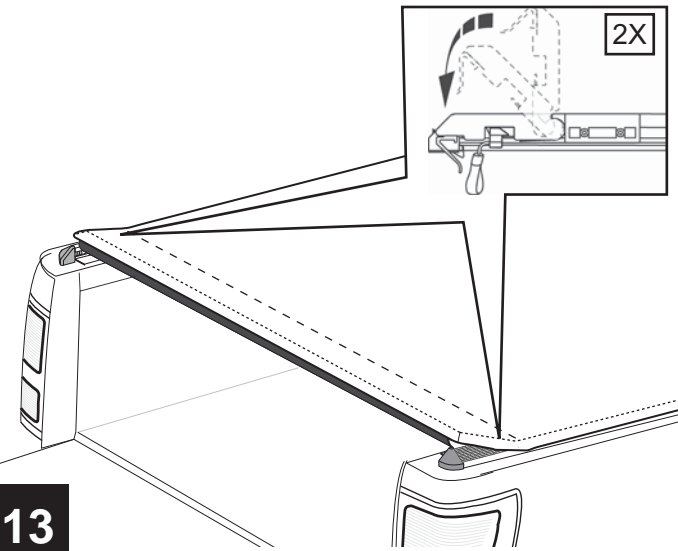
RAM 1500 RAMBOX SOFT TONNEAU



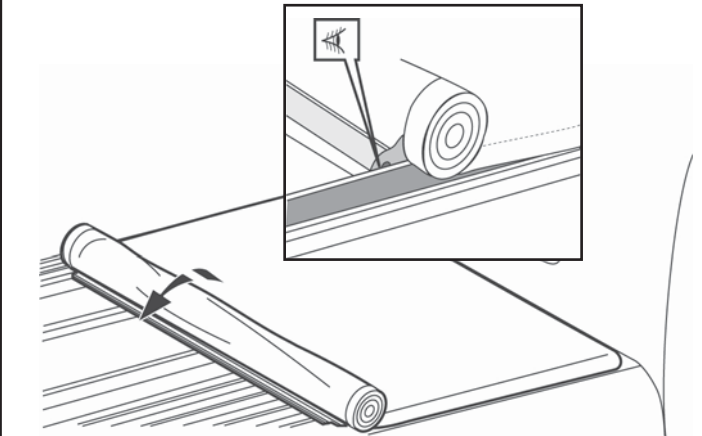
11 USE HEX KEY (PROVIDED) TO ADJUST SCREW.



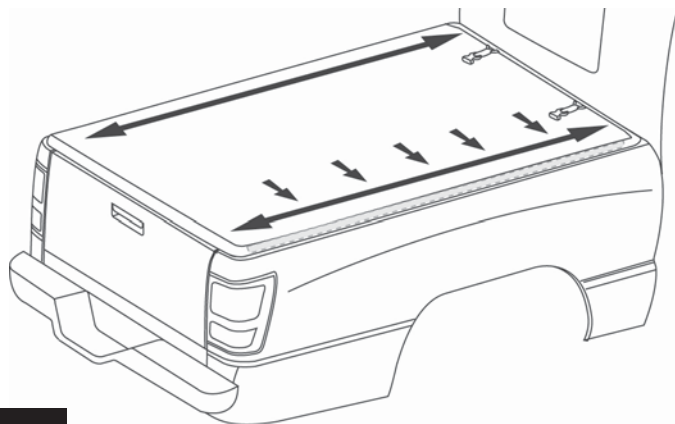
12



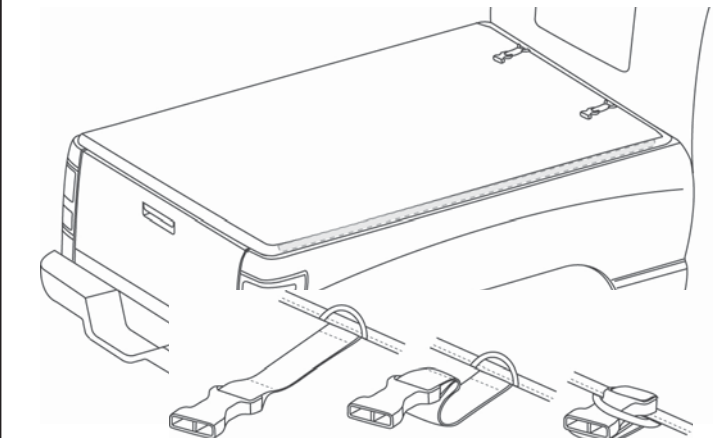
13



14



15

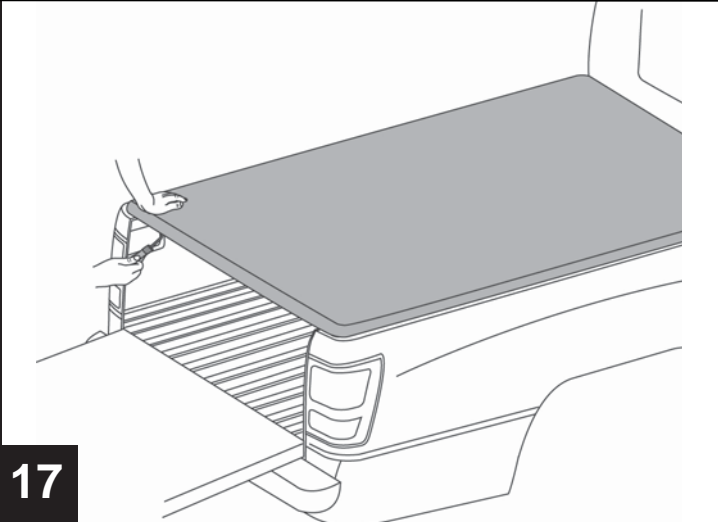


16

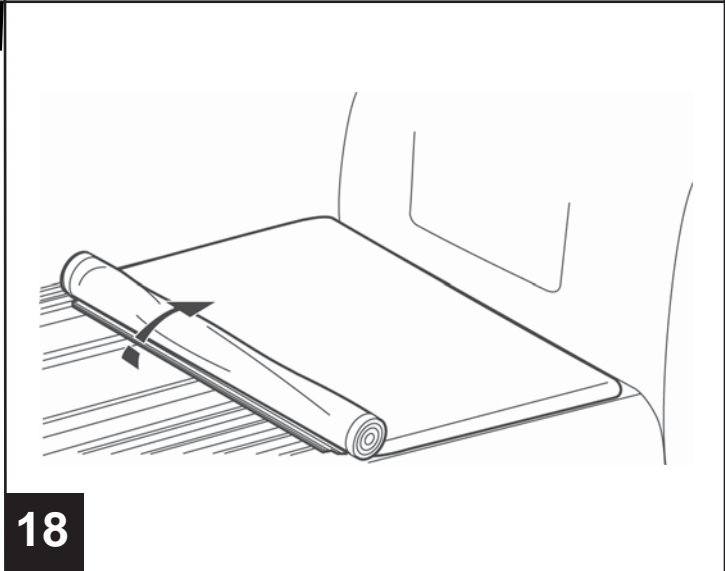


RAM 1500 RAMBOX SOFT TONNEAU

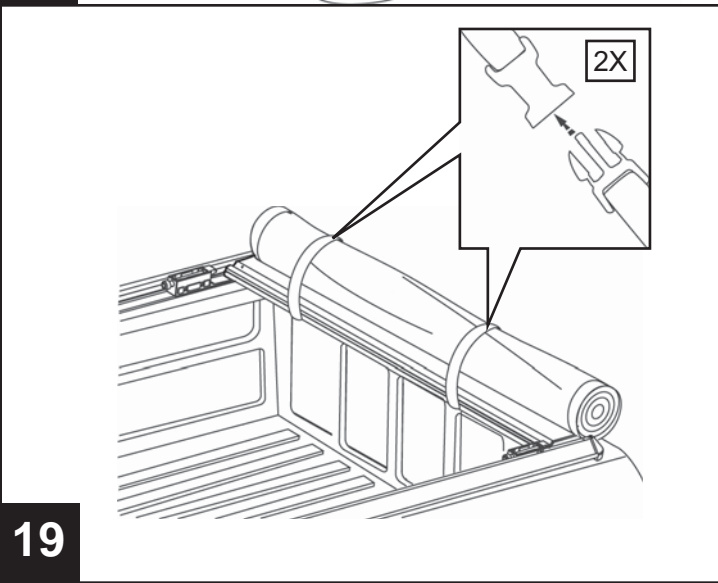
TO REMOVE COVER



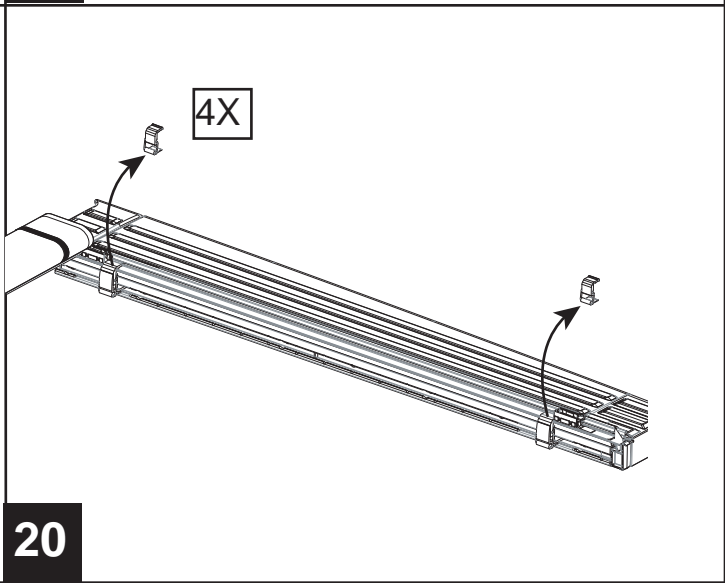
17



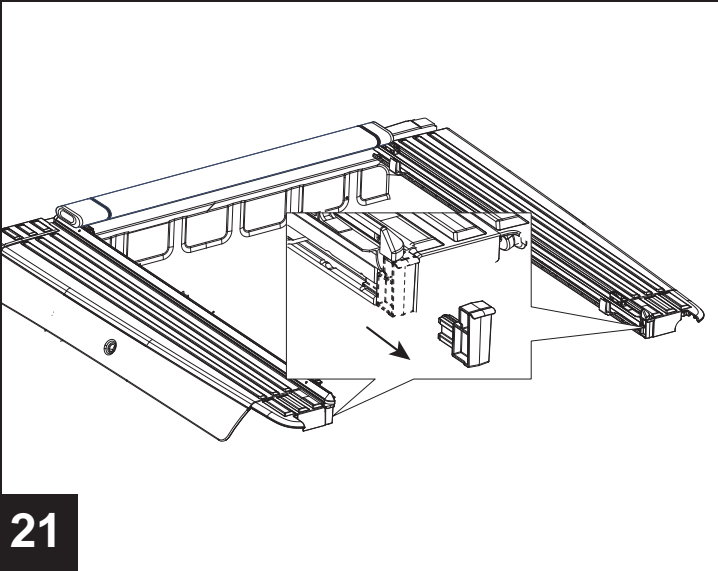
18



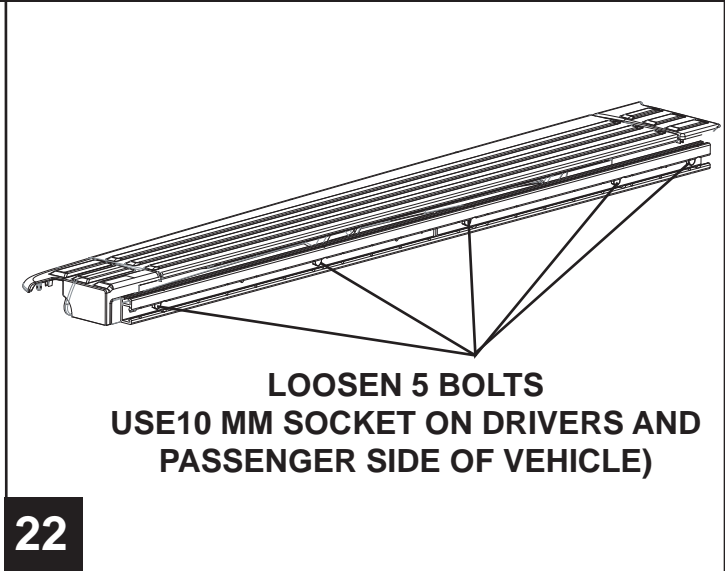
19



20



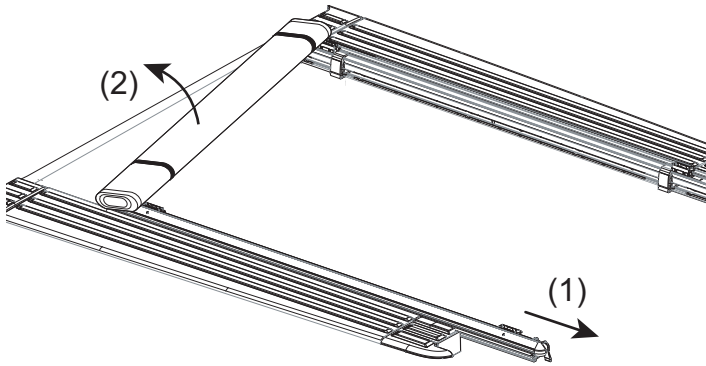
21



22

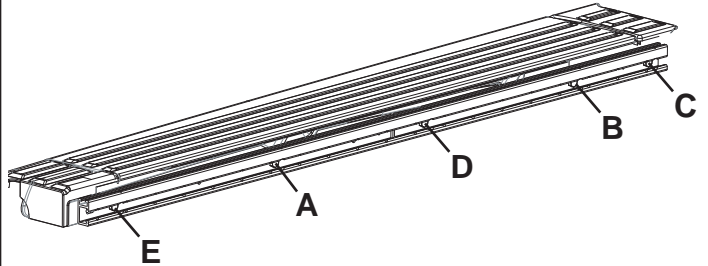


RAM 1500 RAMBOX SOFT TONNEAU



23

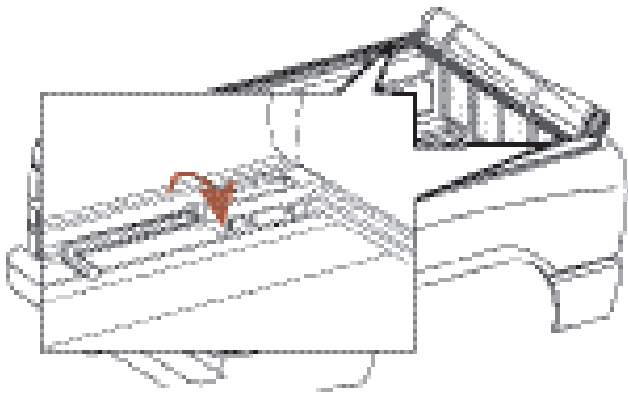
COVER ADJUSTMENT (LOOSE CONDITION)



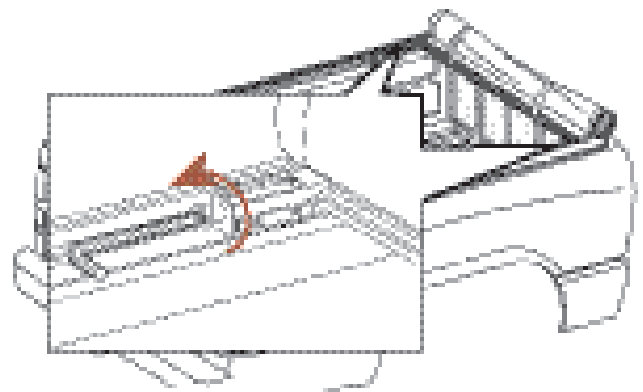
24

COVER ADJUSTMENT (TIGHT CONDITION)

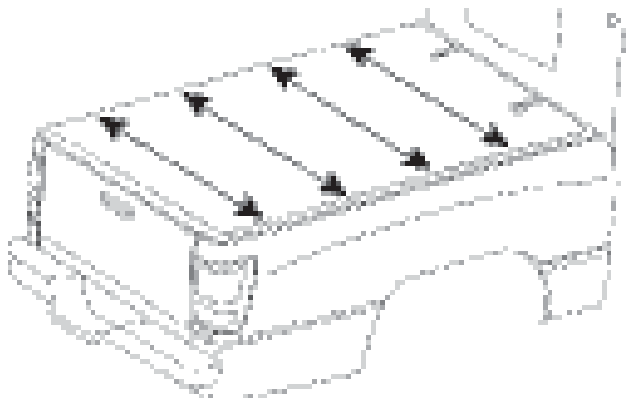
RETIGHTEN UTILITY TRACK BOLTS TO 8.1 Nm. IN ORDER SHOWN A TO E (ON DRIVERS AND PASSENGER SIDE OF VEHICLE).



25



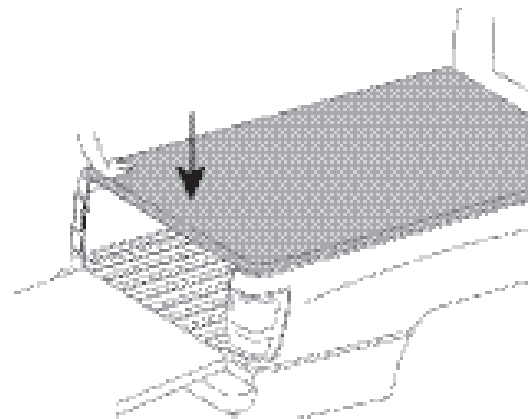
26



27

PULL COVER SIDE TO SIDE

DO NOT FORCE LATCH ENGAGEMENT



28

RE-ADJUST TENSION AS NEEDED



RAM 1500 RAMBOX SOFT TONNEAU

PREVENTIVE MAINTENANCE AND CUSTOMER CARE

- Wash only with mild soap and dry with a clean cloth.
- Do not use cleaning solvents of any kind.
- Pressure car washes are okay as long as you hold the wand no closer than two feet from the cover.
- We recommend the same quality products normally used for vinyl tops to keep your cover clean. When using a protectant, be sure that it is water based.



WARNING AND CAUTION

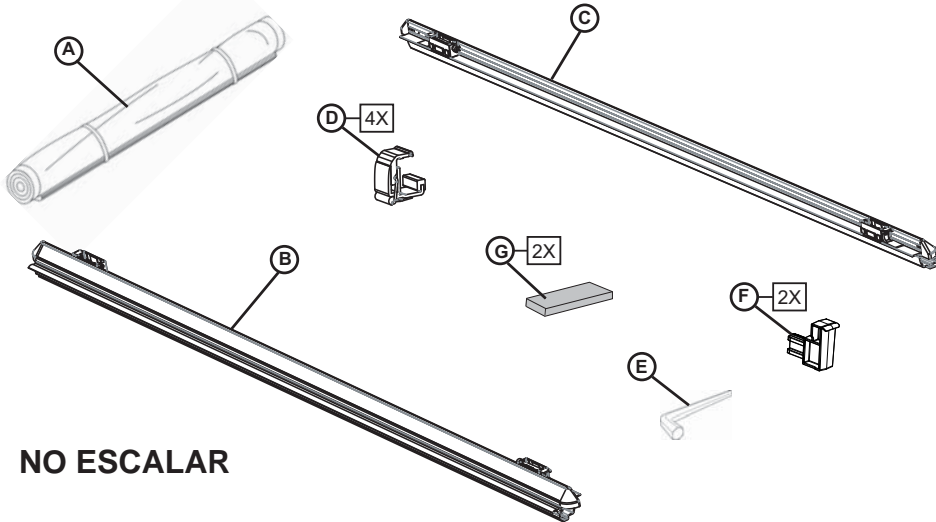


- The Tonneau Cover **MUST BE** closed or secured with straps while the vehicle is in motion.
- **DO NOT** load any measurable weight onto the top of the Tonneau Cover. This will damage the Tonneau Cover frame.
- **DO NOT** use car washes with brush rollers: only use car washes that contain the soft wipe type.
- While cover is in the open position, serious personal injury and property damage can occur if vehicle is driven without both black buckles at the front of the cover fastened.

NO TONNEAU IS 100% WATERPROOF - This Tonneau has been rigorously tested under various types of car wash systems with minimal water entry.



RAM 1500 RAMBOX SOFT TONNEAU



NO ESCALAR

HERRAMIENTA REQUEIRIDA

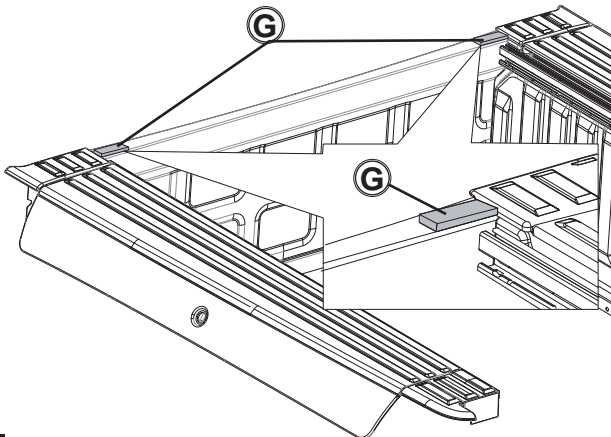
LLAVE DE CUBO 

EXTENSIÓN 

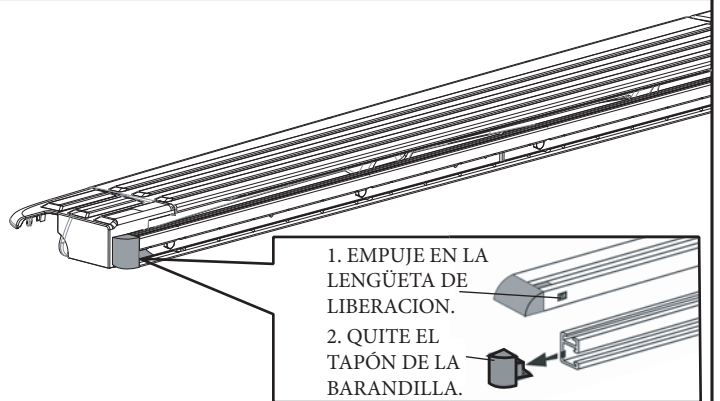
CUBO DE 10 MM 

LLAVE DE TORSIÓN 

INSTALACIÓN DE LA CINTA DE ESPUMA

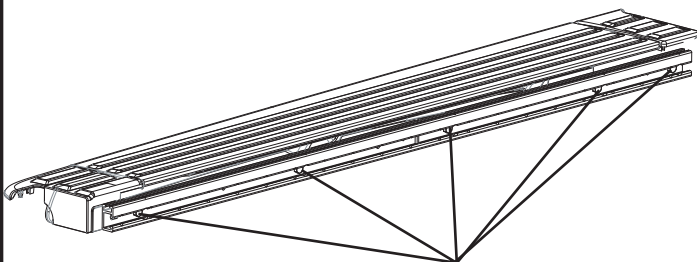


1



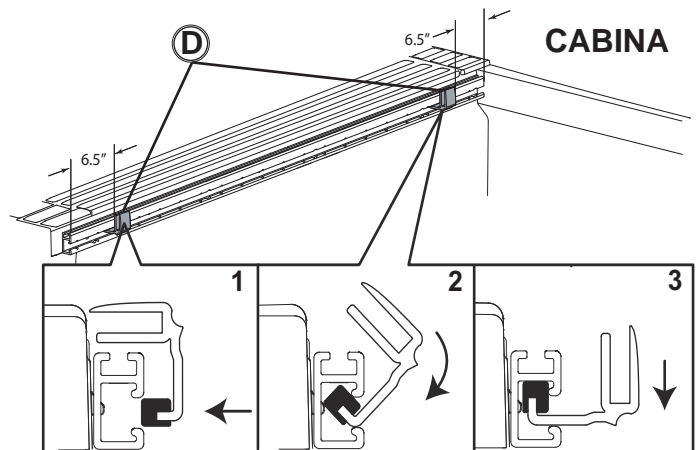
2 QUITÉ LOS TAPONES TERMINALES DE LAS BARANDILLAS DE SERVICIO. GUARDE LOS TAPONES. ES POSIBLE QUE TENGA QUE VOLVERA INSTALARLOS POSTERIOR-MENTE.

2



3 AFLOJE LOS 5 PEROS USE EL CUBO DE 10 MM (DEL LADO DEL CONDUCTOR Y DEL PASAJERO EN EL VEHÍCULO).

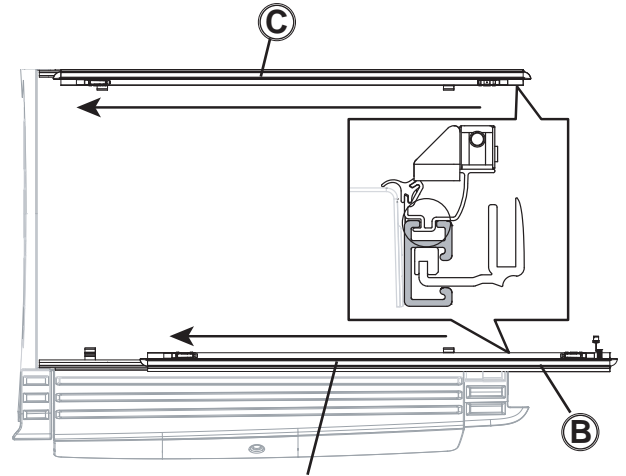
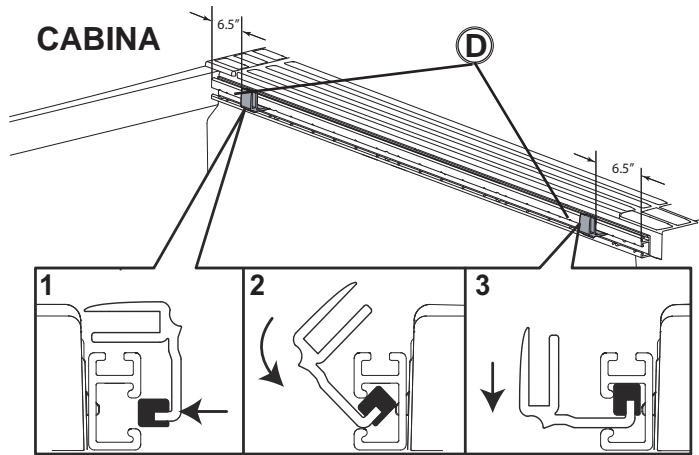
3



4



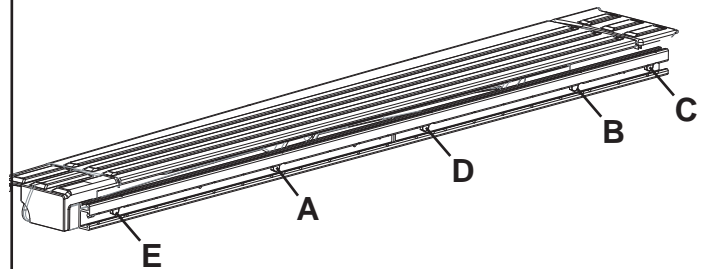
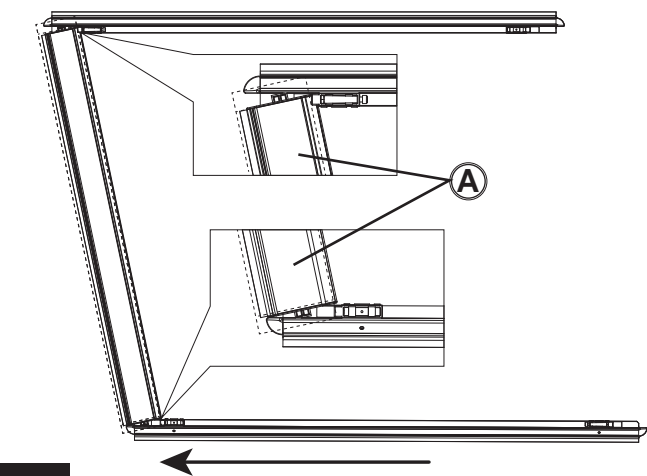
RAM 1500 RAMBOX SOFT TONNEAU



5

6

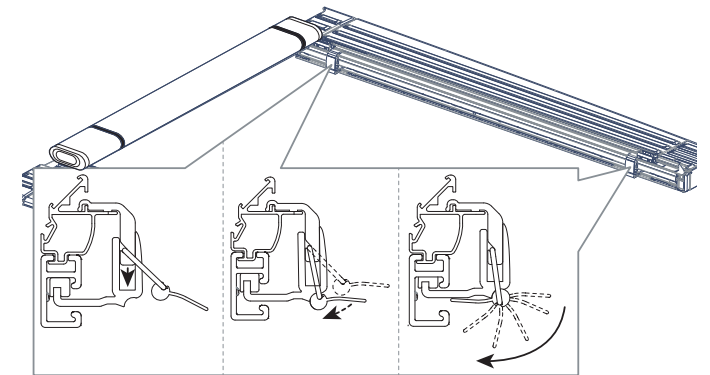
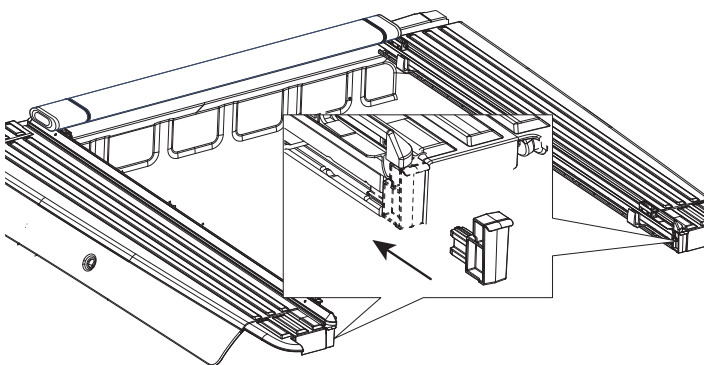
NO INSERTE COMPLETAMENTE A CONDUCTORES TOMAN PARTIDO BARANDA.



7

8

VUELVA A APRETAR LOS PERNOS DE LA GUÍA DE SERVICIO 8.1 Nm. EN EL ORDEN MOSTRADO (A) A (E) (DEL LADO DEL CONDUCTORY DEL PASAJERO EN EL VEHÍCULO).

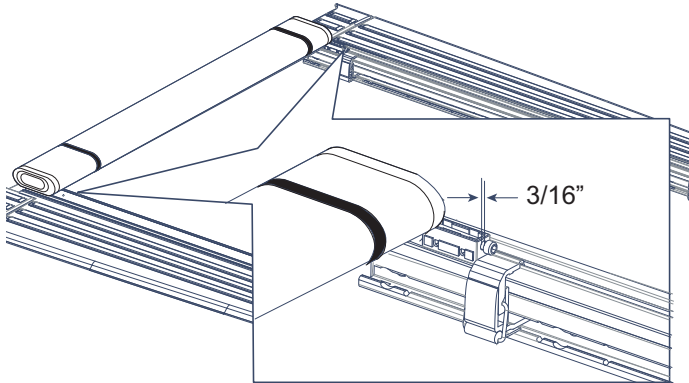


9

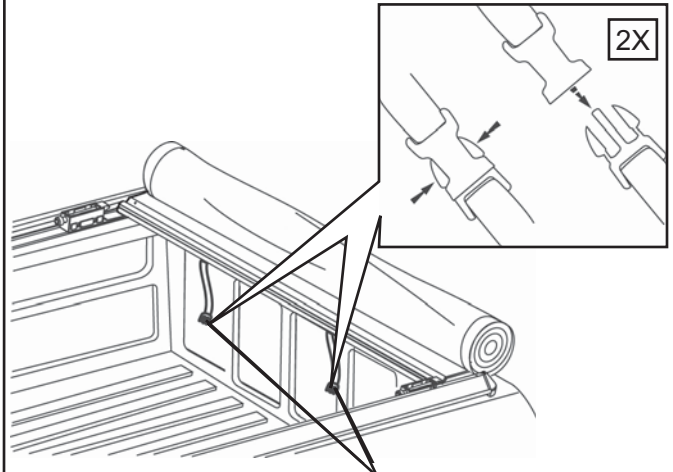
10



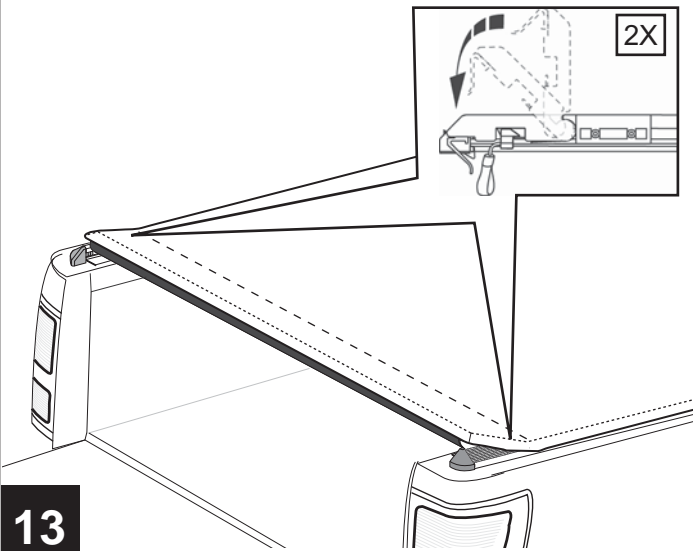
RAM 1500 RAMBOX SOFT TONNEAU



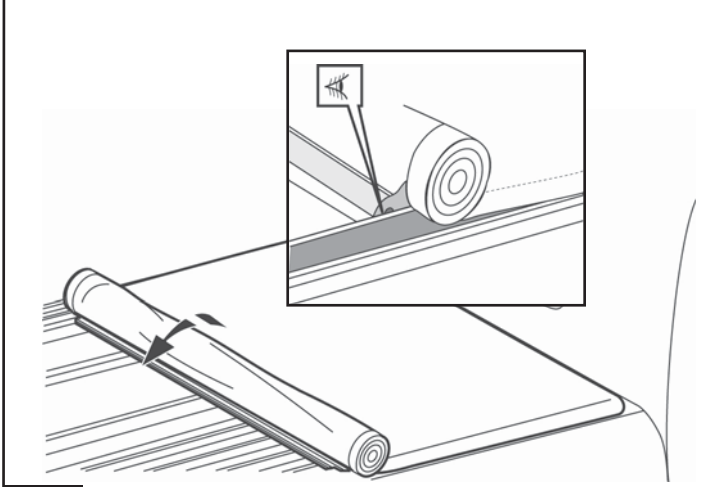
11 USE LA LLAVE ALLEN (PROPORCIONADA) PARA AJUSTAR EL TORNILLO.



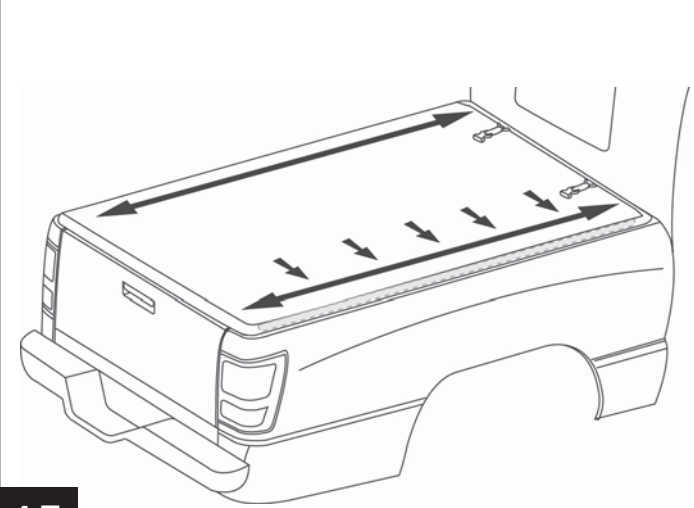
12 CIERRELO PARA TAPARLO



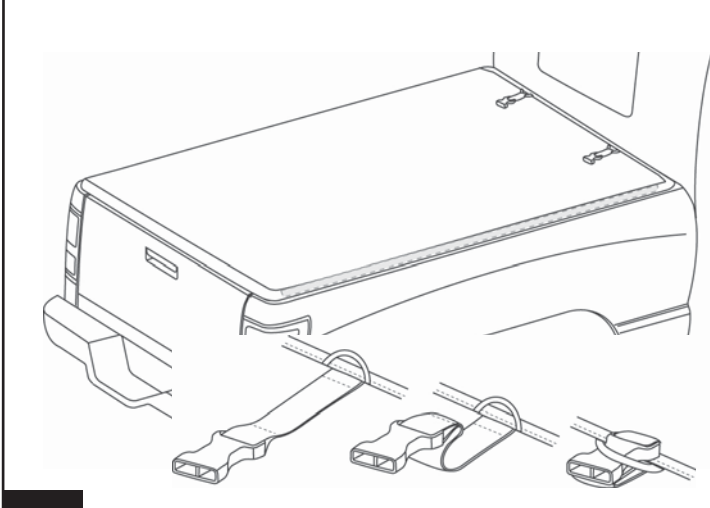
13



14



15

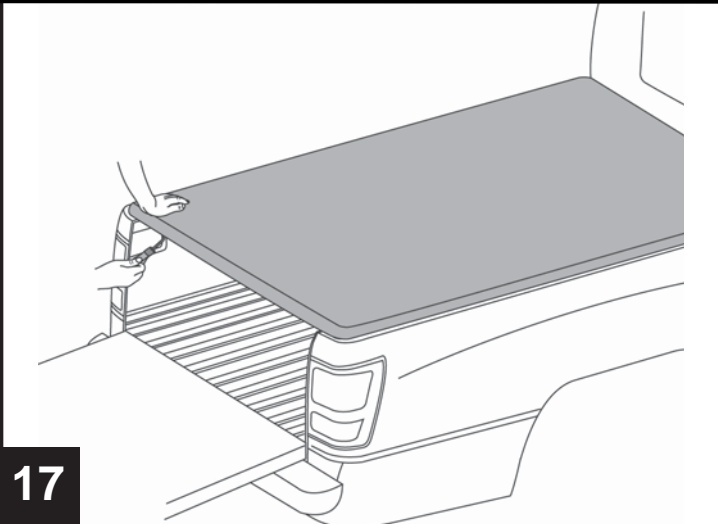


16

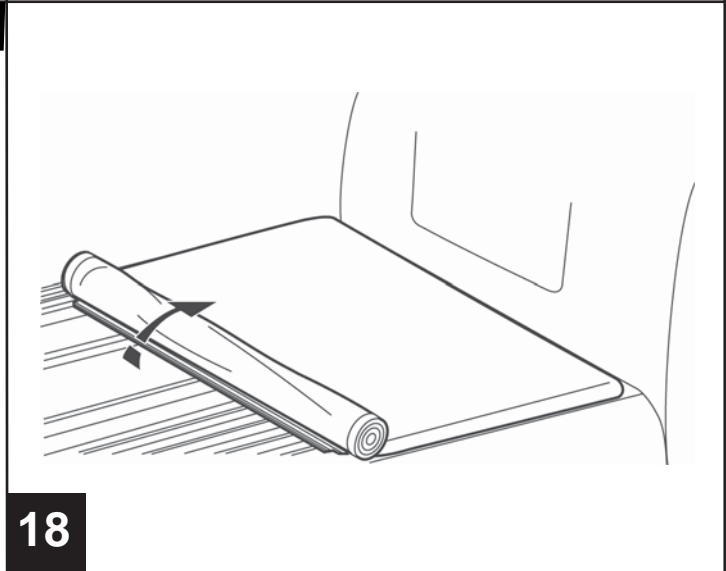


RAM 1500 RAMBOX SOFT TONNEAU

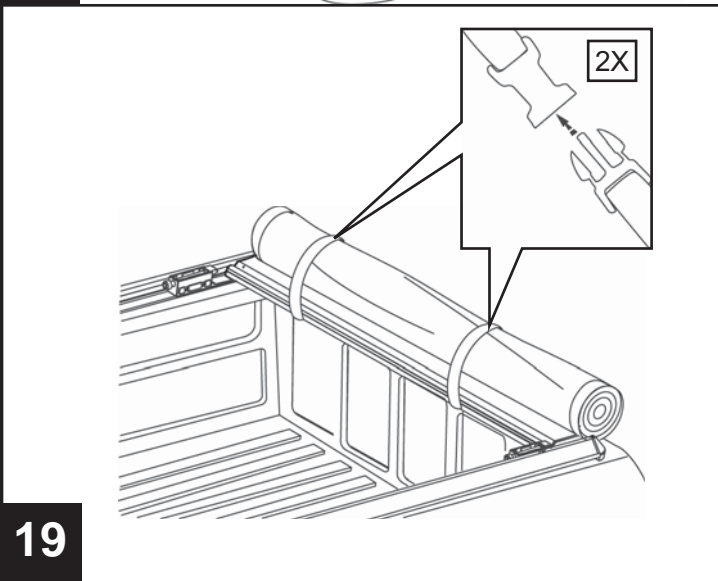
PARA QUITARLA TAPA



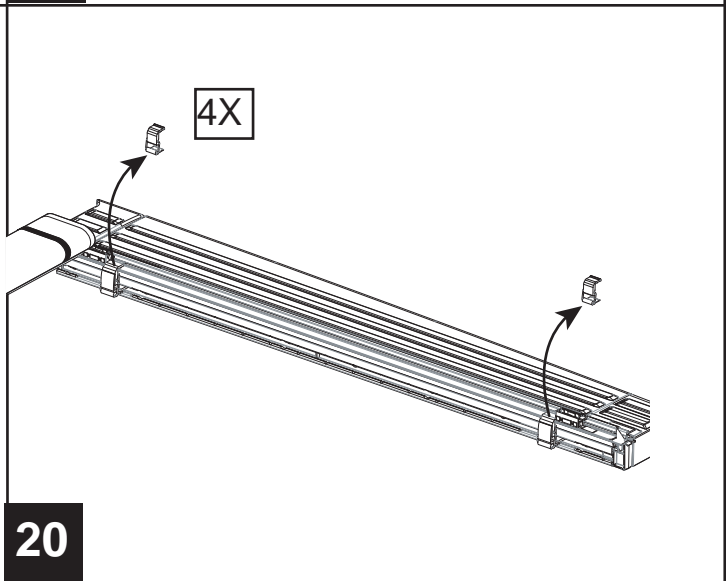
17



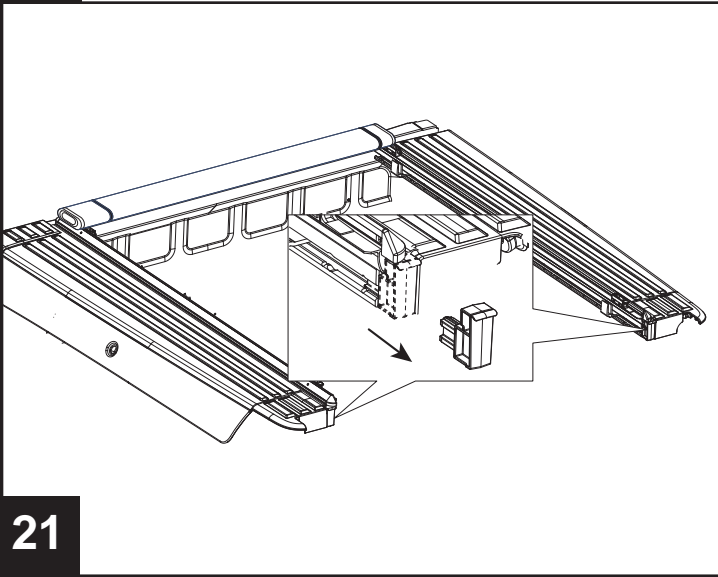
18



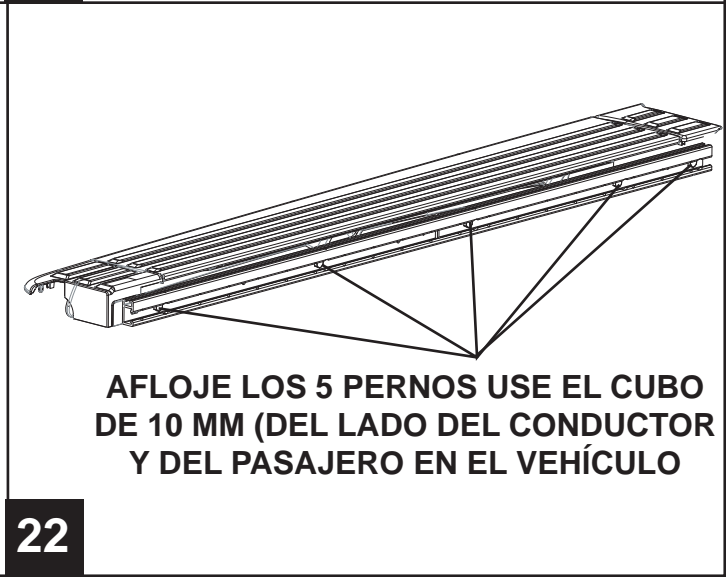
19



20



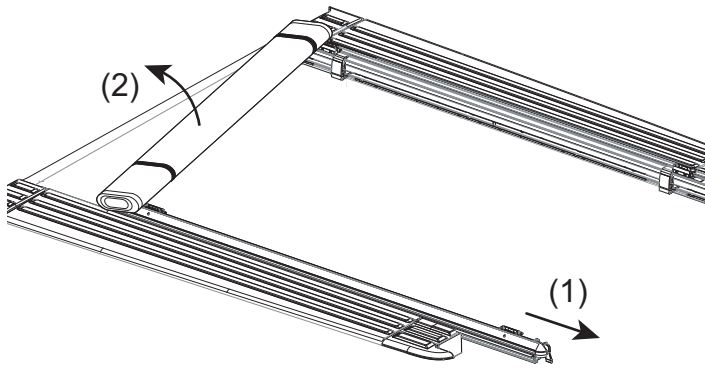
21



22

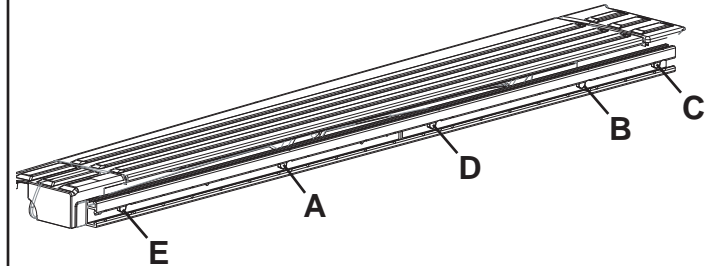


RAM 1500 RAMBOX SOFT TONNEAU



23

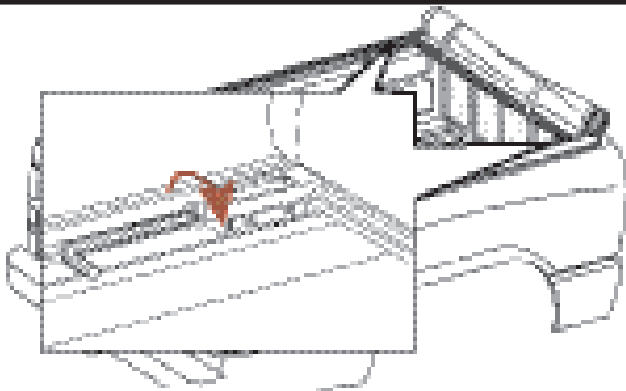
**AJUSTE DE LA CUBIERTA
(SI SE DEJA FLOJA)**



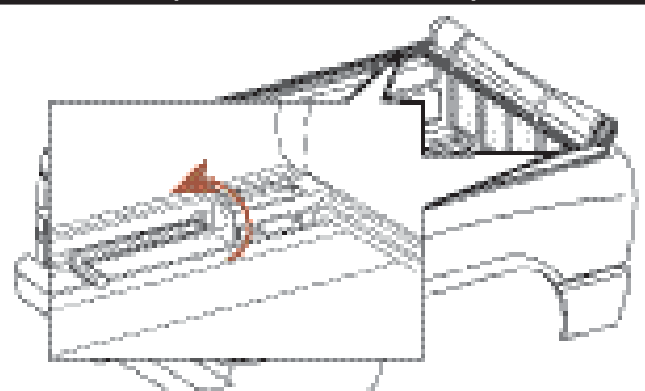
24

**VUELVA A APRETAR LOS PERNOS
DE LA GUÍA DE SERVICIO A 8.1 Nm.
EN EL ORDEN MOSTRADO (A) A (E)
(DEL LADO DEL CONDUCTOR Y DEL
PASAJERO EN EL VEHÍCULO).**

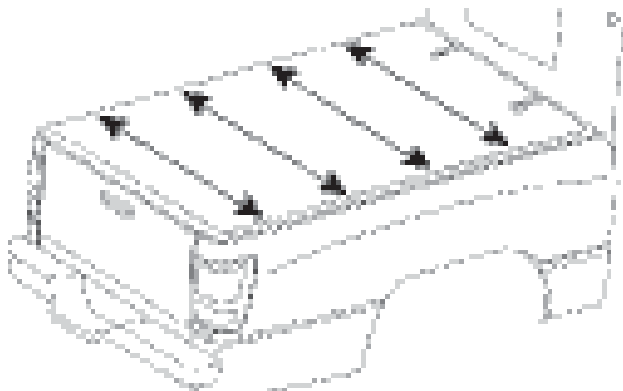
**AJUSTE DE LA CUBIERTA
(SI SE DEJA TENSA)**



25



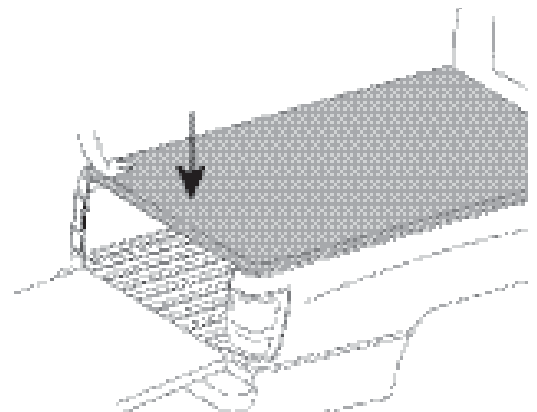
26



27

**EXTIENDA LA CUBIERTA DE UN
LADO A OTRO**

NO FUERCE EL MECANISMO DE CERROJO



28

**REAJUSTE LA TENSIÓN SEGÚN SEA
NECESARIO**



RAM 1500 RAMBOX SOFT TONNEAU

MANTENIMIENTO PREVENTIVO Y CUIDADO POR PARTE DEL CLIENTE

- Lávelo únicamente con jabón suave y séquelo con un paño limpio.
- No utilice solventes limpiadores de ninguna especie.
- Es posible el lavado a presión siempre y cuando mantenga la varilla como mínimo a dos pies de distancia de la cubierta.
- Para mantener la cubierta limpia, recomendamos utilizar productos de la misma calidad que normalmente se utilizan para la capotas vinílicas. Al usar un protector, asegúrese de que éste sea a base de agua.



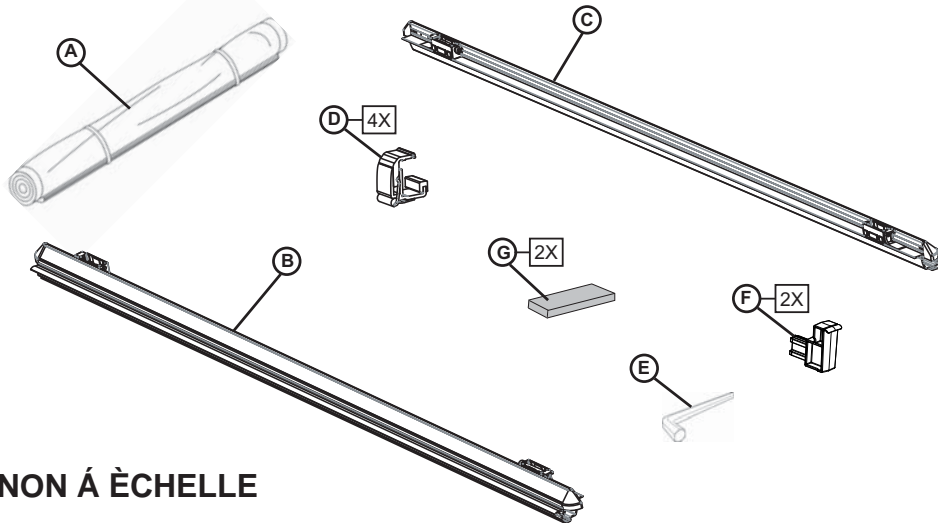
PRECAUCIONES Y ADVERTENCIAS



- La capota **DEBE ESTAR** cerrada o asegurada con correas mientras el vehículo se encuentra en movimiento.
- **NO CARGUE** algo demasiado pesado encima de la capota, ya que dañará el bestidor.
- **NO** utilice lavaderos de auto con cepillos rotatorios: sólo utilice lavados suaves.
- Mientras la cubierta esté abierta, se pueden producir lesiones personales y daños a la propiedad serios si las dos presillas negras en la parte frontal de la cubierta no se encuentran abrochadas.
- Ninguna cubierta tonneau es 100% impermeable. Esta cubierta tonneau ha sido probada rigurosamente en varios tipos de sistema de lavado de automóviles y admite entrada mínima de agua.



RAM 1500 RAMBOX SOFT TONNEAU



OUTIL REQUIS

CLÉ À DOULLES



RALLONGE



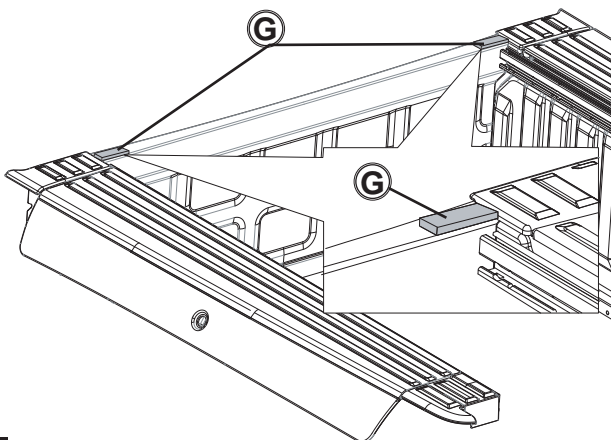
DOULLE 10 MM



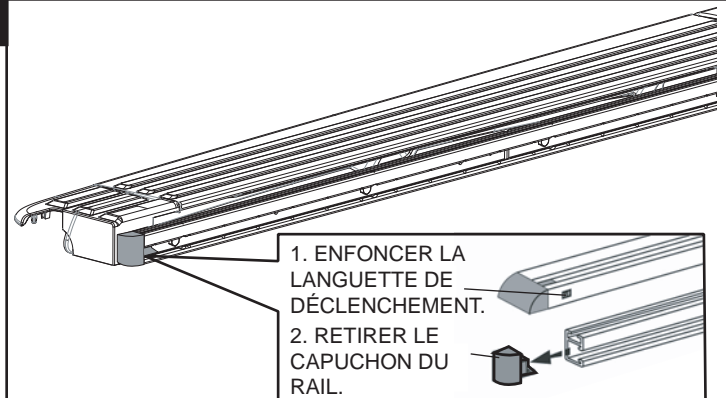
CLÉ DYNA MOMETRIQUE



INSTALLATION DU RUBAN MOUSSE



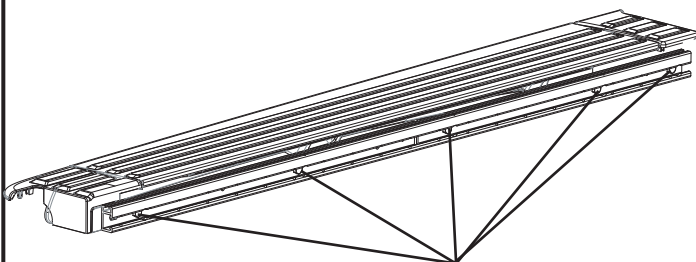
1



1. ENFONCER LA LANGUETTE DE DÉCLENCHEMENT.
2. RETIRER LE CAPUCHON DU RAIL.

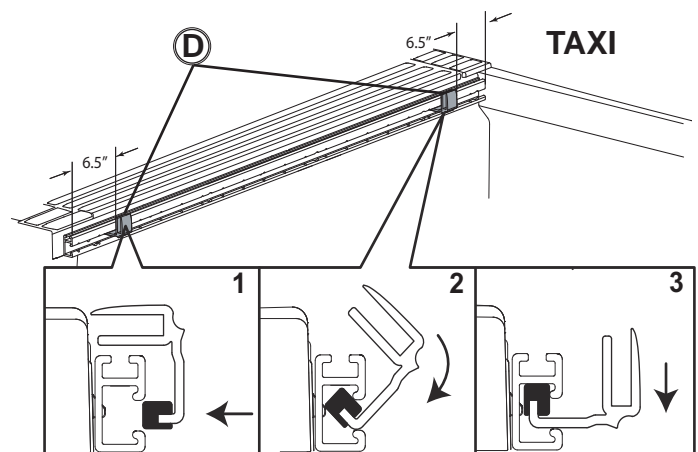
RETIRER LES CAPUCHONS DES RAILS UTILITAIRES, CONSERVER LES CAPUCHONS, ILS POURRAIENT DEVOIR ÊTRE RÉINSTALLÉS À UNE DATE ULTÈS À UNE DATE ULTÉRIEURE.

2



DESSERRER 5 BOULONS UTILISER UNEDOULLE DE 10 MM SUR LES CÔTÉS CONDUCTEUR ET PASSAGER DU VÉHICULE.

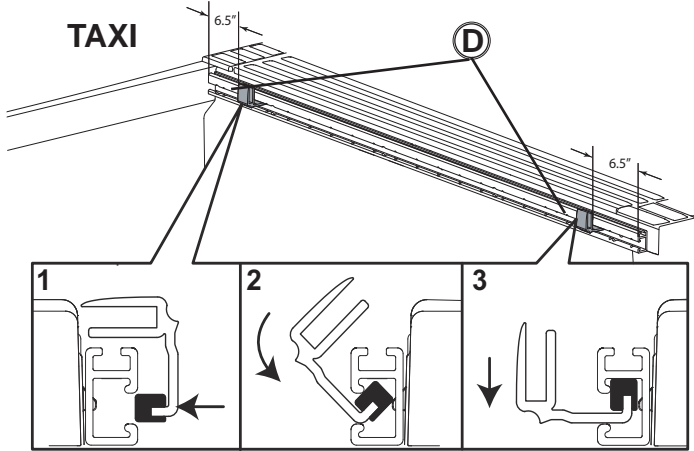
3



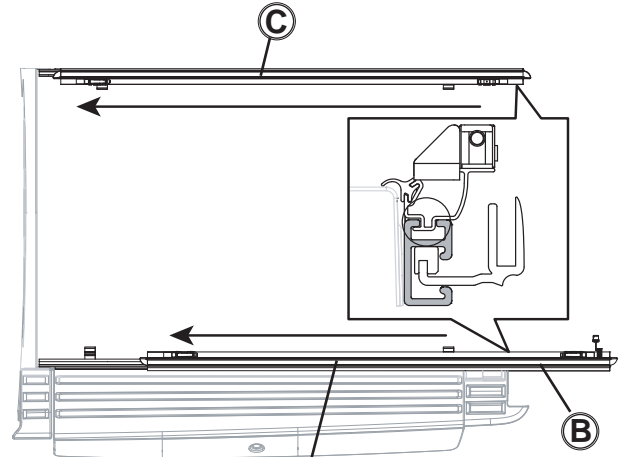
4



RAM 1500 RAMBOX SOFT TONNEAU

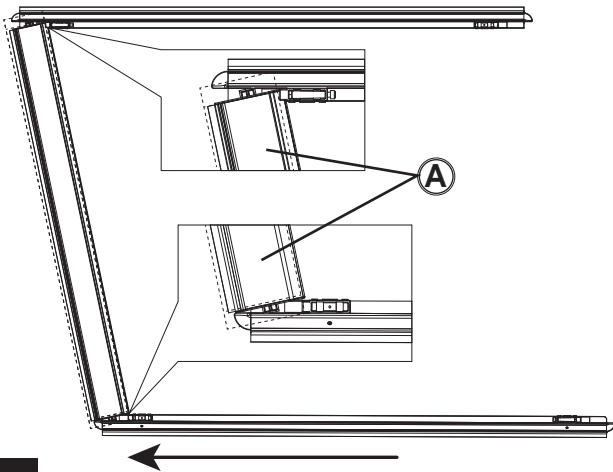


5

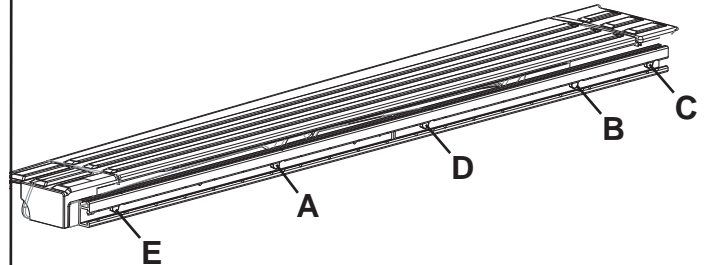


6

LE PAS INSERE ENTIEREMENT CONDUCTEURS BARRA LATERALE.

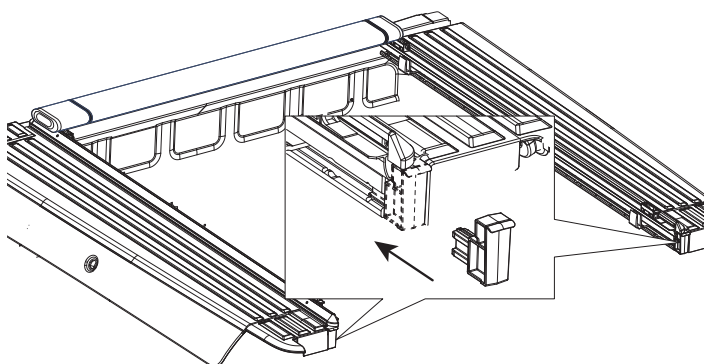


7

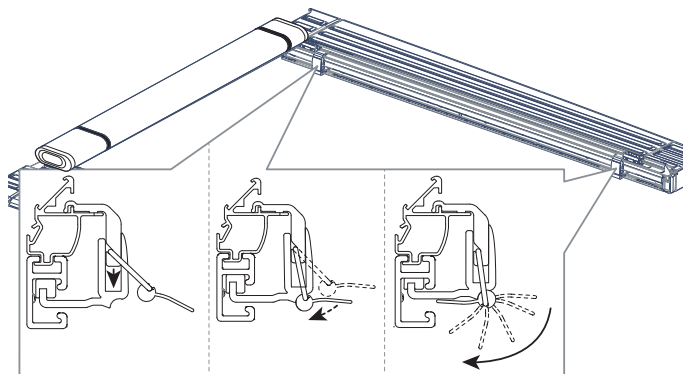


8

RESSERRER LES BOULONS DU RAIL UTILITAIRE A 8.1Nm. POUR MONTRER A Á (SUR LES CÔTÉS CONDUCTEUR ET PASSAGER DU VÉHICLULE).



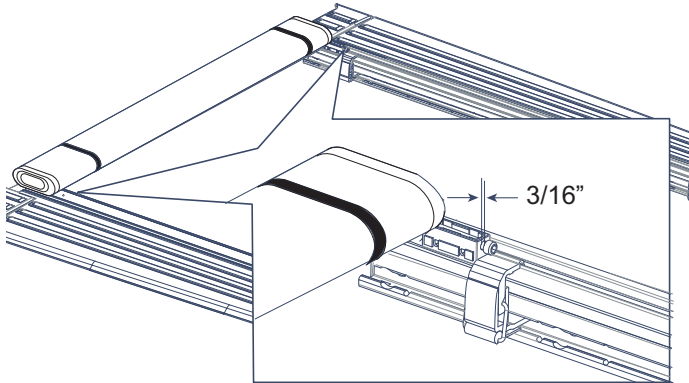
9



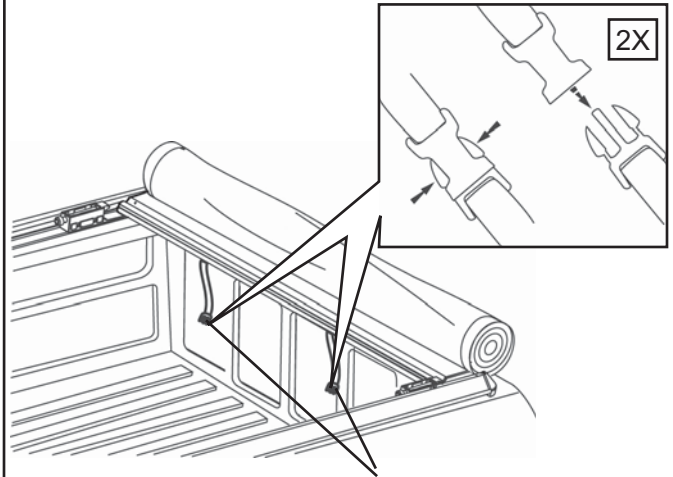
10



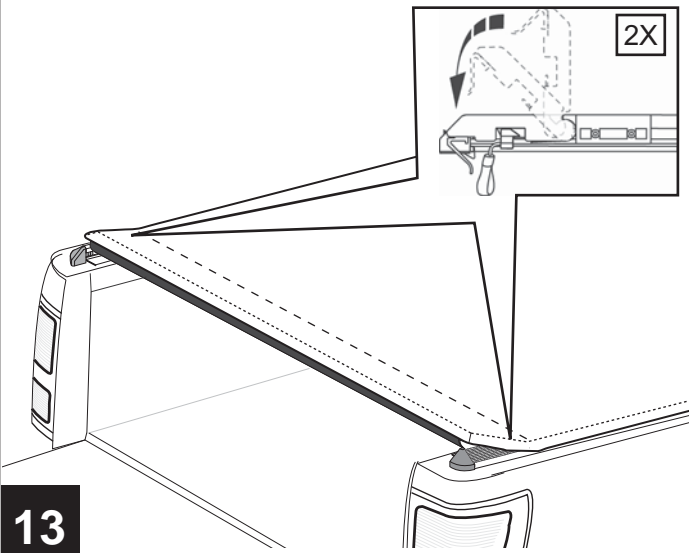
RAM 1500 RAMBOX SOFT TONNEAU



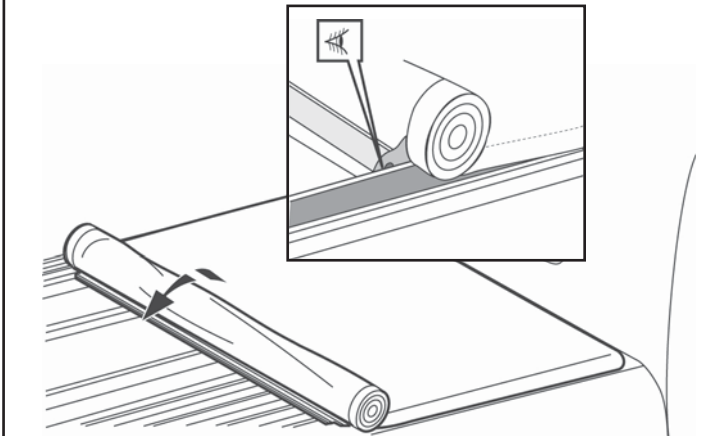
11 UTILISER LA CLÉ HEX (FOURNIE)
POUR RÉGLER LA VIS.



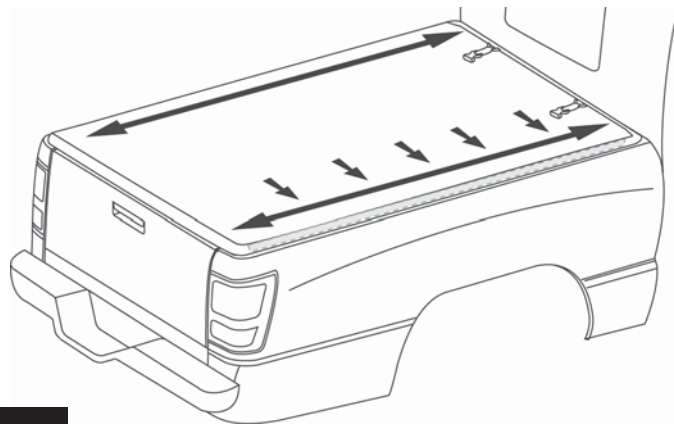
12 LE FERMOIR POUR
COUVRIR.



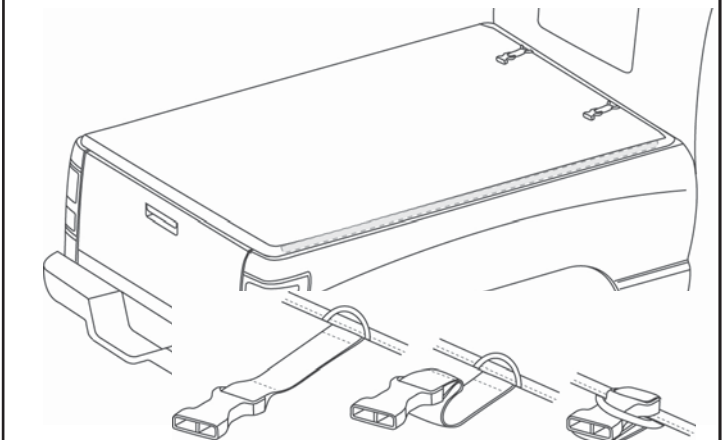
13



14



15



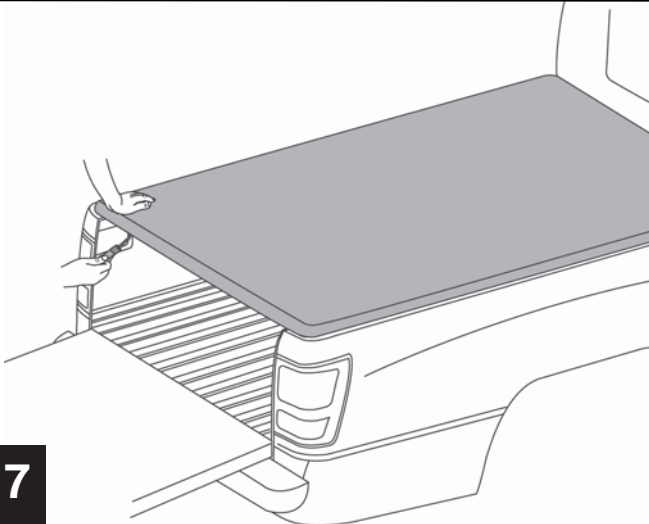
16



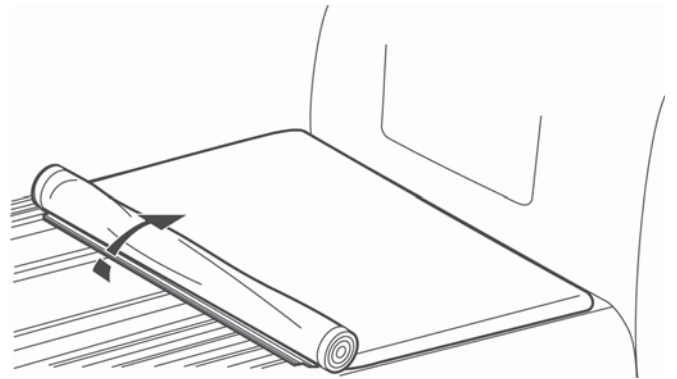
RAM 1500 RAMBOX SOFT TONNEAU

POUR RETIRER LE CACHE-CAISSE

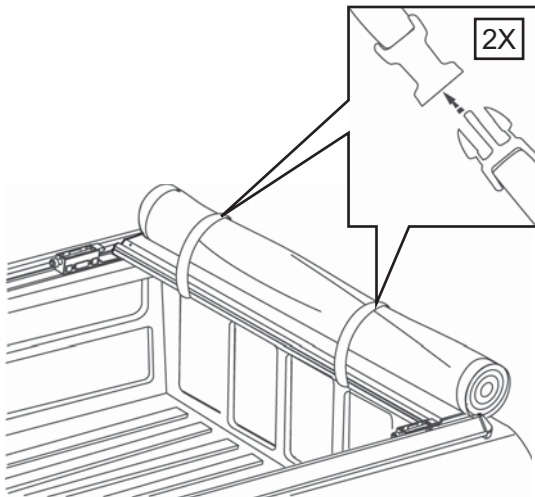
17



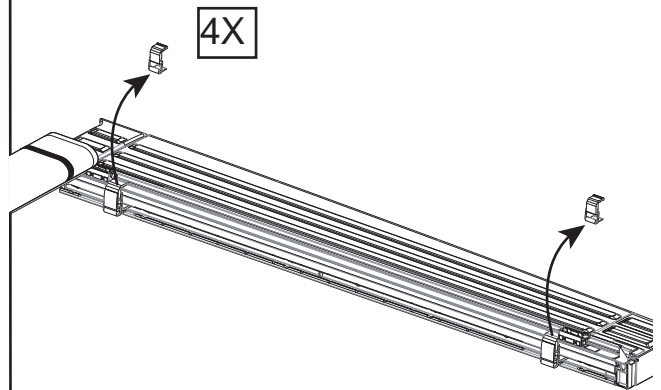
18



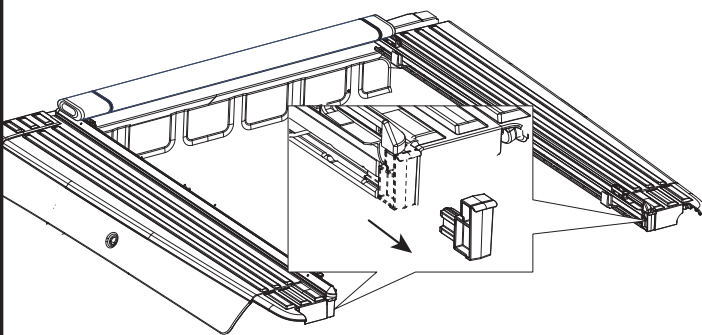
19



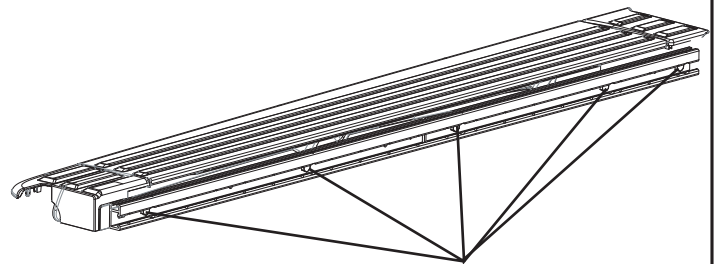
20



21



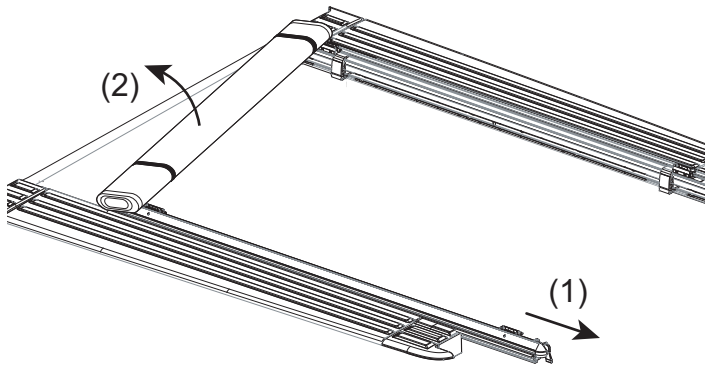
22



DESSERRER 5 BOULONS UTILISER
UNE DOULLE DE 10MM SUR LES CÔ-
TÉS CONDUCTEUR ET PASSAGER DU
VÉHICULE.

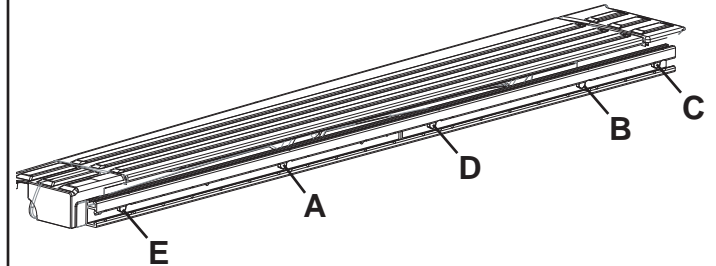


RAM 1500 RAMBOX SOFT TONNEAU



23

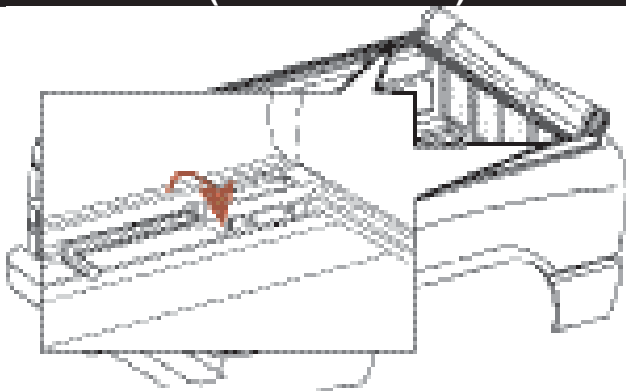
ADJUSTMENT DU COUVERCLE
(SI ÉTAT LÂCHE)



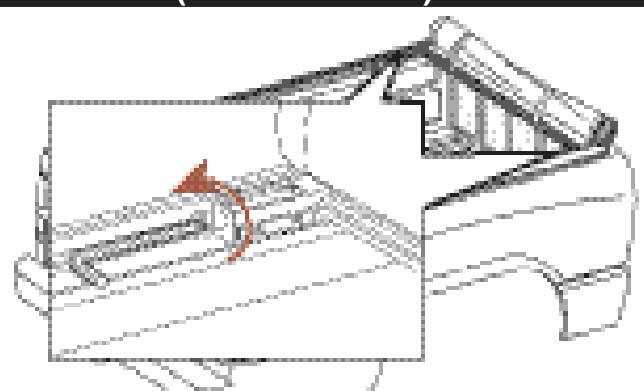
24

RESSÉRER LES BOULONS DU
RAIL UTILITAIRE A 8.1 Nm. POUR
MONTRE A À E (SUR LES CÔTÉS
CONDUCTEUR ET PASSAGER DU
VÉHICULE)

ADJUSTMENT DU COUVERCLE
(SI ÉTAT SERRÉ)

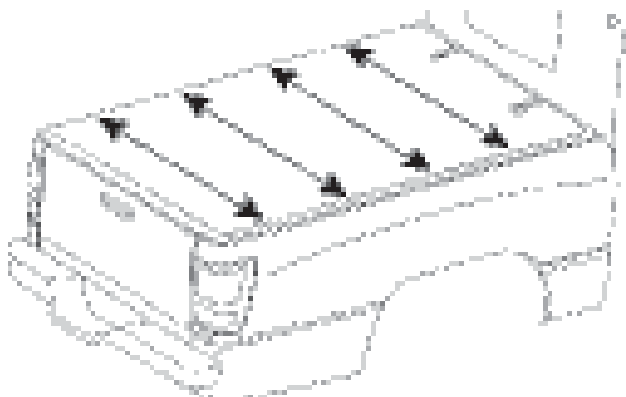


25



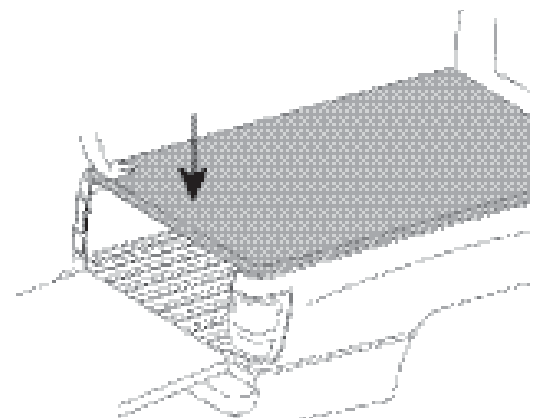
26

NE PAS FORCER L'ENGAGEMENT DU LOQUET



27

TIRER LE COUVERCLE D' UN CÔTÉ A
L'AUTRE



28

RÉAJUSTER LA TENSION SELON LES
BESOINS



RAM 1500 RAMBOX SOFT TONNEAU

MAINTENANCE PREVENTIVE ET SOINS DE LA PART DU CLIENT

- Laver uniquement avec du savon doux et sécher avec un chiffon propre.
- Ne jamais utiliser de solvant de quelque sorte que ce soit.
- Les lave-autos avec jet d'eau sous pression sont sécuritaires à condition de tenir la lance à au moins 2 pieds (60cm) du cache-caisse.
- Pour nettoyer votre cache-caisse, il est recommandé d'utiliser des produits de la même qualité que ceux normalement utilisés pour les toits en vinyle. Si vous utilisez un protecteur, assurez-vous qu'il est à base d'eau.



AVERTISSEMENT ET MISE EN GARDE



- Le cache-caisse **DOIT ÊTRE** fermé ou fixé solidement avec des sangles lorsque le véhicule est en mouvement.
- **NE RIEN** poser de lourd sur le cache-caisse. Cela endommagerait le cadre du cache-caisse.
- **NE PAS** laver le véhicule dans un lave-auto à brosses mécaniques: n'aller que dans les lave-autos munis de brosses douces.
- Lorsque le cache-caisse est en position ouverte, des blessures graves et des dommages importants peuvent survenir si le véhicule est conduit sans que les deux boucles noires à l'avant du cache-caisse soient attachées.
- **AUCUN TONNEAU N' EST 100% ÉTANCHE - CE TONNEAU A ÉTÉ TESTÉ RIGOREUSEMENT DANS DIVERS TYPES DE SYSTÈMES DE LAVAGE DE VOITURE AVEC UN MINIMUM D' EAU.**